

# Module intégré concasseur giratoire MC1000



## CARACTÉRISTIQUES

### Structure du module

- ▶ Assemblage sur site, configuration rapide avec des outils de base
- ▶ Système « plug and play » pré-câblé, réduit le nombre de câbles sur le site
- ▶ Console de commande robuste et résistant aux intempéries, commandes conviviales
- ▶ Structure en acier galvanisé avec passerelles, marches et garde-corps
- ▶ Bride repositionnable qui offre 3 possibilités d'emplacement pour le tapis de déversement
- ▶ Structure et composants du module conformes à la norme CE
- ▶ Goulotte de déversement du concasseur avec enceinte de protection contre la poussière
- ▶ Transport en container 40 pieds

### Concasseur giratoire TC1000

- ▶ Giratoire TC 1000 à conception largement éprouvée
- ▶ Châssis support comprenant l'entraînement, les protections et les dispositifs anti-vibrations
- ▶ Moteur 250 CV (185 kW)
- ▶ Interrupteur mécanique du contrôle de niveau
- ▶ Pas de nécessité d'éliminer les fines à l'alimentation pour une meilleure attrition
- ▶ Conception des roulements pour une efficacité maximale du concasseur
- ▶ Réglage hydraulique du serrage instantané
- ▶ Changement simplifié des manganèses
- ▶ Pleine ouverture d'alimentation
- ▶ Différents types de bols pour s'adapter à une large gamme d'applications

## OPTIONS

- ▶ Aimant pour convoyeur d'alimentation
- ▶ Jauge optique du contrôle de niveau

# SPÉCIFICATIONS

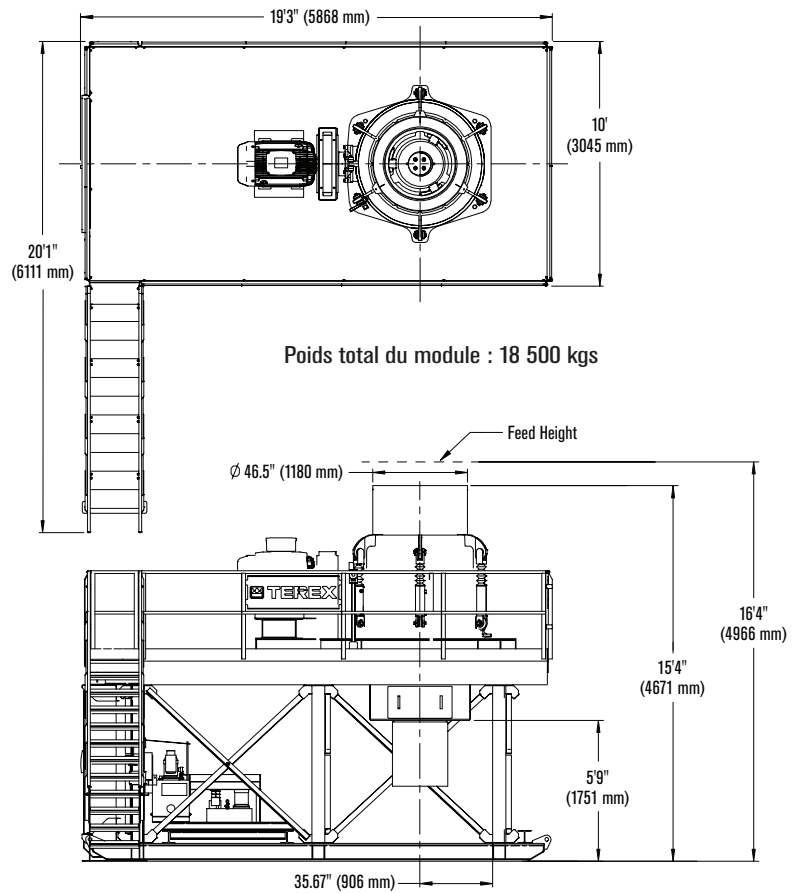
## Terex® Minerals Processing Systems Module intégré concasseur giratoire MC1000



Panneau de démarrage complet du cône



Transport en container 40 pieds



Modèle du cône	TC 1000 – autosand	TC 1000
Taille du moteur	215 CV (160 kW)	250 CV (185 kW)
Diamètre du cône	1000 mm	1000 mm
Alimentation maximale	63 mm	195 mm
Capacité	70 – 125 tonnes / heure	125 – 220 tonnes / heure
Poids de la chambre de concassage	10 000 kgs	10 000 kgs
Largeur du concasseur	2 311 mm	2 311 mm
Hauteur du concasseur	1 730 mm	1 730 mm
Type de palier	Roulement conique	Roulement conique
Roulement radial	Rouleau	Rouleau
Ajustement	Vérin hydraulique	Vérin hydraulique

Note : les capacités indiquées dépendent de la taille d'alimentation des matériaux et de l'entraînement et vont varier selon les propriétés des matériaux, de la courbe d'alimentation, du type de chambre, de la méthode d'alimentation, du taux d'humidité et d'autres spécificités de l'alimentation.

[www.terexmps.com](http://www.terexmps.com)

Formulaire 25742 A4 (11/12) FR

Date d'effet : novembre 2012. Les prix et les spécifications des produits sont sujets à modification sans préavis ni obligation. Les photographies et/ou schémas inclus dans le présent document sont fournis à des fins d'illustration seulement. Reportez-vous au manuel de l'opérateur approprié pour obtenir des instructions sur l'utilisation correcte de l'équipement. Le non-respect des consignes d'utilisation de l'équipement fournies dans le Manuel de l'opérateur approprié ou tout acte irresponsable peut entraîner des blessures graves, voire mortelles. La seule garantie applicable à notre équipement est la garantie écrite standard applicable au produit et à la transaction de vente spécifiques, et Terex n'offre aucune autre garantie, explicite ou implicite. Les produits et services mentionnés peuvent être des marques commerciales, des marques de service ou des appellations commerciales de Terex Corporation et/ou de ses filiales aux États-Unis et dans d'autres pays. Tous droits réservés. Terex est une marque de Terex Corporation déposée aux États-Unis et dans de nombreux autres pays. © 2012 Terex Corporation.

Terex® Minerals Processing Systems ▪ [www.terexmps.com](http://www.terexmps.com)

Inde +91 11 4361 0000 ou +91 4344 302000 ▪ Malaisie +60 3 5631 6199 ▪ Thaïlande +66 38 214761

Europe, Moyen Orient, Afrique +44 (0) 28 82 418 790 ▪ Australie +61 3 8551 9300 ▪ Amérique du Nord et Amérique du Sud +1 989 288 3121



**WORKS FOR YOU.™**