

Module intégré MHS6203 – Crible Horizontal CEDARAPIDS



CARACTÉRISTIQUES

Structure du module

- ▶ Assemblage sur site, installation rapide à l'aide d'outils de base
- ▶ Pré-câblage effectué – conception prêt à démarrer
- ▶ Console de commande robuste et résistant aux intempéries, commandes conviviales
- ▶ Structure en acier galvanisé avec passerelles, marches et garde-corps
- ▶ Châssis renforcé poutres en I
- ▶ Construction rigide entretoisée
- ▶ Goulottes sur glissières et goulottes pantalon
- ▶ Structure et composants du module conformes à la norme CE
- ▶ Transport en containers 40 pieds

Convoyeur sous le crible

- ▶ Convoyeur des fines avec jupes caoutchouc
Moteur électrique 15 CV (11 kW), bande vulcanisée EP400/
 - ▶ 4+2 – 3 plis
- ▶ Entraînement direct par moto réducteur
- ▶ Accès facile aux réglages de bande
Racleur de bande haute performance

Goulottes de mélange

- ▶ Garnitures remplaçables AR 400 – 10 mm
- ▶ A chaque étage, 4 portes sectionnelles pour recomposer
- ▶ Combinaisons de produits : étages inférieur et fines, étages inférieur et médian, étages supérieur et médian

Crible horizontal Terex® Cedarapids LJ-TS

- ▶ Crible horizontal 3 étages 20'X6' (6.1 m x 1.8m) (LJ-TSH6203-32 ou LJ-TSS6203-32) avec technologie de jet ovale ElJay®
- ▶ Système vibratoire sur 3 arbres avec réglage de l'angle, de l'amplitude et de la vitesse
- ▶ Réducteur haute performance
- ▶ Roulement sphérique 160 mm auto alignant anti friction avec système de graissage breveté
- ▶ Plaques de renfort latérales 6 mm rivetées
- ▶ Arbre à scellement hermétique
- ▶ Barres de fixation s'adaptent à toutes les épaisseurs de toiles
- ▶ Goulotte d'alimentation 600 mm avec lèvres de déchargement avec revêtement acier anti-usure, épaisseur 6 mm

Panneau électrique

- ▶ Panneau électrique pour le crible et le convoyeur de collecte

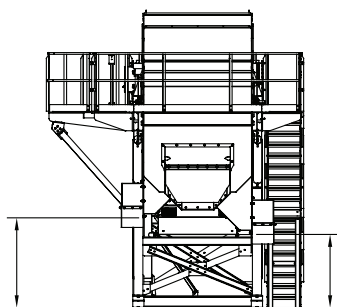
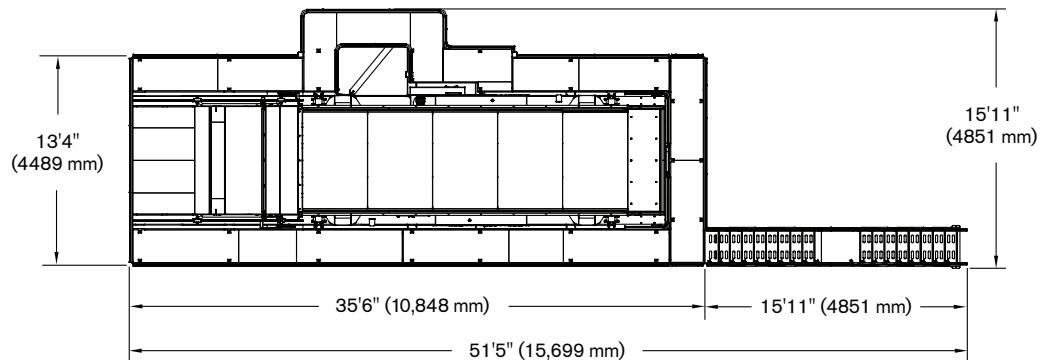
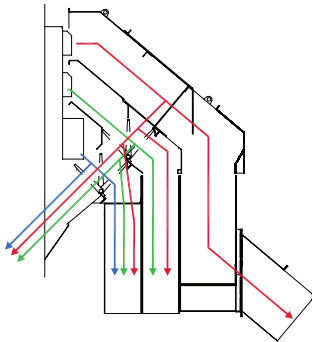
Démarrateur pour convoyeurs annexes

- ▶ Démarrateurs additionnels pour convoyeur d'alimentation jusqu'à 10 CV (7.5 kW) et 4 convoyeurs jusqu'à 10 CV (7.5 kW)

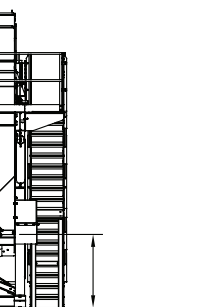
SPÉCIFICATIONS

Terex® Minerals Processing Systems Module intégré MHS6203 – Crible Horizontal CEDARAPIDS

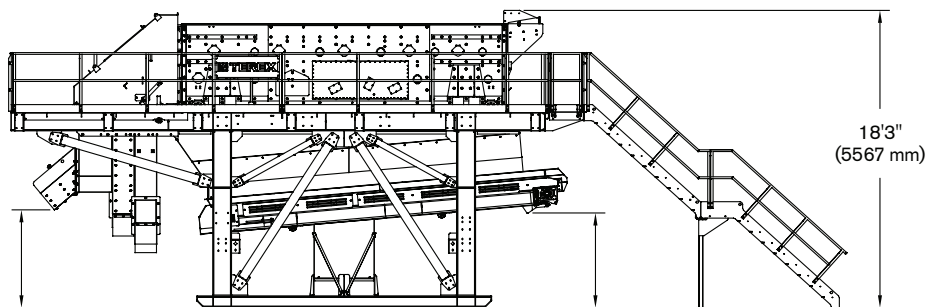
Possibilités de mélange



5'6" (1684 mm)
Hauteur de déchargement
étage intermédiaire



4'6" (1372 mm)
Hauteur de déchargement
étage inférieur

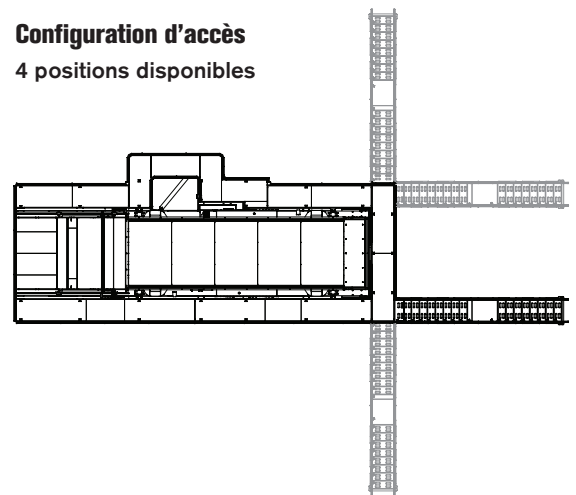


6' (1833 mm)
Hauteur de déchargement
étage supérieur

5'10"
(1773 mm)

MHS6203 – Caractéristiques du module du crible horizontal	
Dimensions du crible	20'x6' (6096 x 1829 mm)
Motorisation	40 CV (30 kW)
Largeur convoyeur sous le crible	1 219 mm
Puissance convoyeur sous le crible	15 CV (11 kW)
Poids approximatif du module	26 700 kgs

Configuration d'accès 4 positions disponibles



www.terexmps.com

Formulaire 25770 A4 (11/12) FR

Date d'effet : novembre 2012. Les prix et les spécifications des produits sont sujets à modification sans préavis ni obligation. Les photographies et/ou schémas inclus dans le présent document sont fournis à des fins d'illustration seulement. Reportez-vous au manuel de l'opérateur approprié pour obtenir des instructions sur l'utilisation correcte de l'équipement. Le non-respect des consignes d'utilisation de l'équipement fournies dans le Manuel de l'opérateur approprié ou tout acte irresponsable peut entraîner des blessures graves, voire mortelles. La seule garantie applicable à notre équipement est la garantie écrite standard applicable au produit et à la transaction de vente spécifiques, et Terex n'offre aucune autre garantie, explicite ou implicite. Les produits et services mentionnés peuvent être des marques commerciales, des marques de service ou des appellations commerciales de Terex Corporation et/ou de ses filiales aux États-Unis et dans d'autres pays. Tous droits réservés. Terex est une marque de Terex Corporation déposée aux États-Unis et dans de nombreux autres pays. © 2012 Terex Corporation.

Terex® Minerals Processing Systems ▪ www.terexmps.com

Inde +91 11 4361 0000 ou +91 4344 302000 ▪ Malaisie +60 3 5631 6199 ▪ Thaïlande +66 38 214761

Europe, Moyen Orient, Afrique +44 (0) 28 82 418 790 ▪ Australie +61 3 8551 9300 ▪ Amérique du Nord et Amérique du Sud +1 989 288 3121



WORKS FOR YOU.™