

MODULE VSI MV2000



CARACTERISTIQUES STANDARD

Structure du module

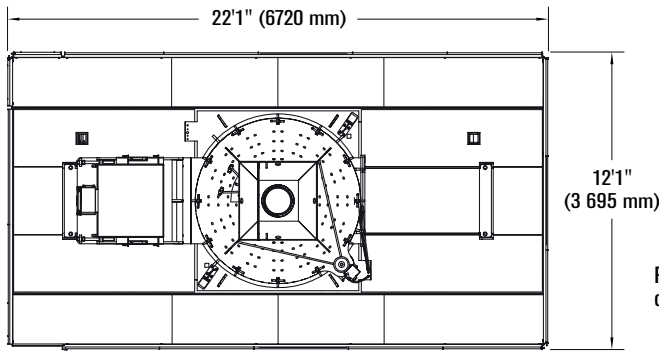
- ▶ Assemblage sur site, configuration rapide avec un minimum d'outils
- ▶ Système « plug and play » précâblé, réduit le nombre de câbles sur le site
- ▶ Console de commande robuste et résistant aux intempéries, commandes conviviales
- ▶ Structure en acier galvanisé avec passerelles, marches et garde-corps
- ▶ Bride repositionnable qui offre 2 possibilités d'emplacement pour le tapis de déversement
- ▶ Goulotte d'évacuation du concasseur
- ▶ Transport aisé dans un conteneur de 40' (12 192 mm)
- ▶ Structure et composants du module conformes à la norme CE

Concasseur à percussion à axe vertical

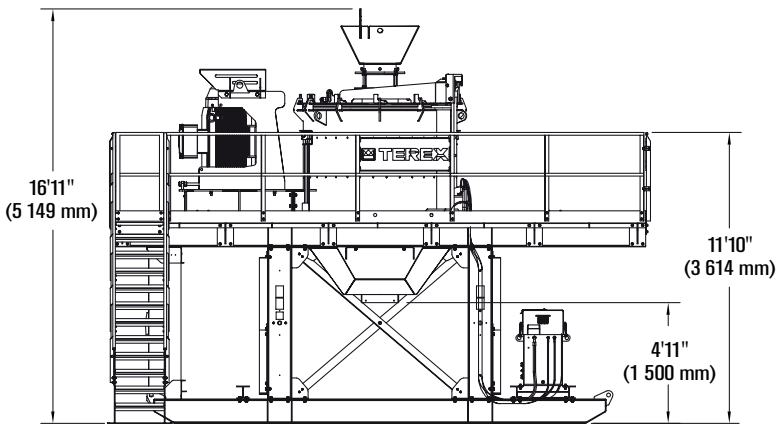
- ▶ Concasseur à percussion à axe vertical et commande unique Canica VSI2000SD Terex®
- ▶ Moteur électrique 300 hp (224 kW) (standard) à démarrage progressif
- ▶ Configuration de la chambre de concassage (broyage autogène)
- ▶ Système à huile avec réservoir de 35 gallons (132 litres)
- ▶ Socle forte capacité à trois roulements avec axe principal Astralloy
- ▶ Protection du socle en fonte au chrome
- ▶ Actionneur de couvercle et dispositif de serrage du couvercle hydrauliques brevetés Hydraulid
- ▶ Trémie d'alimentation avec plateau de basculement et plaque de déflexion
- ▶ Trémie d'alimentation réglable de l'extérieur
- ▶ Trémie, couvercle et en fonte, revêtements des éléments principaux en fonte
- ▶ Rotor avec revêtement en fonte
- ▶ Porte d'inspection avec verrou de sécurité
- ▶ Verrouillage de sécurité sur couvercle ouvert
- ▶ Contacteurs d'arrêt capables de détecter : débit d'huile faible, vibrations excessives (contacteur de vibrations), couvercle ouvert

SPECIFICATIONS

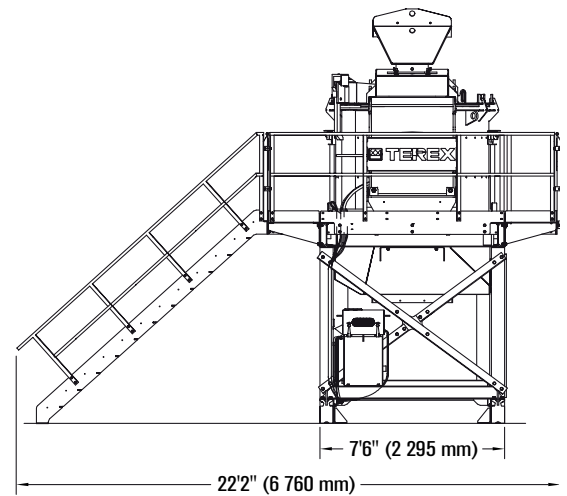
Terex® Minerals Processing Systems Module VSI MV2000



Remarque : la vue du dessus ne permet pas de voir les escaliers.



Poids total du module : 45 050 lbs (20 435 kg)



La chambre de broyage autogène équipée de la technologie de broyage « pierre contre pierre » accepte tous les types de pierres, y compris les matériaux très abrasifs. Ce type de configuration permet d'obtenir des matériaux de taille et de forme régulières.

Modèle VSI	Terex® Canica VSI2000SD
Taille maximale des matériaux d'alimentation (dimension la plus longue, chambre de broyage autogène)	1 1/2" (38 mm)
Capacité de débit maximale (taille des matériaux d'alimentation et tonnes par heure selon le type de matériau et la puissance motrice disponible)	jusqu'à 190 tonnes/heure (175 MTPH)
Puissance du moteur (selon l'application)	200 à 400 HP (149-298 kW)
Poids du concasseur (moteur non compris)	24 220 lbs (10 986 kg)

www.terexmps.com

Formulaire 25889 A4 (2/13) FR

Date d'effet : février 2013. Les prix et les spécifications des produits sont sujets à modification sans préavis ni obligation. Les photographies et/ou schémas inclus dans le présent document sont fournis à des fins d'illustration seulement. Reportez-vous au manuel de l'opérateur approprié pour obtenir des instructions sur l'utilisation correcte de l'équipement. Le non-respect des consignes d'utilisation de l'équipement fournies dans le Manuel de l'opérateur approprié ou tout acte irresponsable peut entraîner des blessures graves, voire mortelles. La seule garantie applicable à notre équipement est la garantie écrite standard applicable au produit et à la transaction de vente spécifiques, et Terex n'offre aucune autre garantie, explicite ou implicite. Les produits et services mentionnés peuvent être des marques commerciales, des marques de service ou des appellations commerciales de Terex Corporation et/ou de ses filiales aux États-Unis et dans d'autres pays. Tous droits réservés. Terex est une marque de Terex Corporation déposée aux États-Unis et dans de nombreux autres pays. © 2013 Terex Corporation.

Terex® Minerals Processing Systems ▪ www.terexmps.com

Inde +91 11 4361 0000 ou +91 4344 302000 ▪ Malaisie +60 3 5631 6199 ▪ Thaïlande +66 38 214761

Europe, Moyen Orient, Afrique +44 (0) 28 82 418 790 ▪ Australie +61 3 8551 9300 ▪ Amérique du Nord et Amérique du Sud +1 989 288 3121



WORKS FOR YOU.™